

**STADT STOCKACH**

**BEBAUUNGSPLAN UND  
ÖRTLICHE BAUVORSCHRIFTEN**

**„SCHÜTZENWEG“**

**Im beschleunigten Verfahren gem. §13a BauGB**

**VOM 11.07.2012**

**TEXTTEIL**

**Inhaltsverzeichnis**

- 1 Rechtsgrundlagen des Bebauungsplans
- 2 Rechtsgrundlage der Örtlichen Bauvorschriften
- 3 Anhang zum Bebauungsplan
- 4 Anlagen des Bebauungsplans und der Örtlichen Bauvorschriften
- 5 Geltungsbereich
- A Planungsrechtliche Festsetzungen
- B Örtliche Bauvorschriften
- C Hinweise
- D Verfahrensvermerke
- E Anhang

## 1 Rechtsgrundlagen des Bebauungsplans

- **Baugesetzbuch (BauGB)** in der Fassung der Bekanntmachung vom 23.09.2004 (BGBl. I S. 2414), zuletzt geändert durch Art. 1 des Gesetzes vom 22.07.2011 (BGBl. I S. 1509).
- **Verordnung über die bauliche Nutzung der Grundstücke (Baunutzungsverordnung - BauNVO)** in der Fassung der Bekanntmachung vom 23.01.1990 (BGBl. I S. 132), zuletzt geändert durch Artikel 3 des Gesetzes zur Erleichterung von Investitionen und der Ausweisung und Bereitstellung von Wohnbauland vom 22.04.1993 (BGBl. I S. 466).
- **Verordnung über die Ausarbeitung der Bauleitplanung sowie über die Darstellung des Planinhaltes (Planzeichenverordnung 1990 – PlanzV 90)** vom 18.12.1990 (BGBl. I S. 58). geändert durch Gesetz vom 22.07.2011 (BGBl. I S. 1509).

## 2 Rechtsgrundlage der Örtlichen Bauvorschriften

- **Landesbauordnung für Baden-Württemberg (LBO)** in der Fassung vom 5. März 2010 (GBl. S. 357), berichtigt am 25.05.2010 (GBl. S. 416).

## 3 Anhang zum Bebauungsplan

- Pflanzenliste

## 4 Anlagen des Bebauungsplans und der Örtlichen Bauvorschriften

- Begründung
- Artenschutzrechtliche Prüfung nach § 44 BNatSchG, 365° freiraum + umwelt, Überlingen, 22.11.2011
- Schalltechnische Untersuchung, ISIS- Ingenieurbüro für Schallimmissionsschutz, Riedlingen im März 2012

## 5 Geltungsbereich

Der genaue räumliche Geltungsbereich ergibt sich aus dem zeichnerischen Teil zum Bebauungsplan.

Sämtliche innerhalb des räumlichen Geltungsbereiches des Bebauungsplanes bisher bestehenden planungs- und bauordnungsrechtlichen Festsetzungen sowie frühere baupolizeiliche Vorschriften werden aufgehoben.

# A PLANUNGSRECHTLICHE FESTSETZUNGEN

## A1 Art der baulichen Nutzung

(§ 9 Abs. 1 Nr. 1 BauGB und §§ 1-11 BauNVO)

Entsprechend Planeinschrieb – Nutzungsschablone sind festgesetzt:

### A1.1 WA – Allgemeines Wohngebiet

(§ 4 BauNVO)

**Zulässig sind** (§ 4 Abs. 2 BauNVO):

Im gesamten WA

- Wohngebäude,
- Anlagen für kirchliche, kulturelle, soziale, gesundheitliche und sportliche Zwecke.
- Räume für die Berufsausübung freiberuflich Tätiger und solcher Gewerbetreibender, die ihren Beruf in ähnlicher Art ausüben (§13 BauNVO)

zusätzlich nur in den Planbereichen A1, A2 und A3

- nicht störende Handwerksbetriebe.

**Ausnahmsweise können zugelassen werden** (§ 4 Abs. 3 BauNVO):

Im gesamten WA

- Betriebe des Beherbergungsgewerbes,
- Anlagen für Verwaltung,

zusätzlich nur in den Planbereichen A1, A2 und A3

- sonstige nicht störende Gewerbebetriebe,
- die der Versorgung des Gebiets dienenden Läden, Schank- und Speisewirtschaften.

**Nicht zulässig** im Sinne des § 1 Abs. 5, Abs. 6 und Abs. 9 BauNVO sind:

Im gesamten WA

- Einzelhandelsbetriebe mit innenstadtrelevantem Warensortiment gem. Ziff. A1.2.

zusätzlich nur in den Planbereichen B1, B2, B3,C, D, F, G und H

- nicht störende Handwerksbetriebe,
- die der Versorgung des Gebiets dienenden Läden, Schank- und Speisewirtschaften.

**Ausnahmen** gemäß § 4 Abs. 3 BauNVO die nicht Bestandteil des Bebauungsplans und damit **nicht zulässig** sind (§ 1 Abs. 6 Nr. 1 BauNVO):

Im gesamten WA

- Gartenbaubetriebe,

- Tankstellen,

zusätzlich nur in den Planbereichen B1, B2, B3,C, D, F, G und H

- sonstige nicht störende Gewerbebetriebe.

## A1.2 Liste der innenstadtrelevanten Sortimente in der Stadt Stockach nach CIMA 2008

<sup>7</sup>Die Formulierung der Sortimente erfolgt in Anlehnung an die Klassifikation der Wirtschaftszweige (WZ 2008) des Statistischen Bundesamtes, Wiesbaden. Die angeführten Ergänzungen in kursiver Schrift haben lediglich erläuternden Charakter.

CIMA Warengruppe	Sortimente <sup>7</sup>	WZ-Nummern
Lebensmittel- und Reformwaren	Nahrungsmittel, Tabakwaren (auch Reformwaren)	47.2
Gesundheits- und Körperpflege	Apotheken (Pharmazeutische Artikel, Arzneimittel) Drogerieartikel (ohne Feinchemikalien, Saaten- und Pflanzenschutzmittel)	47.73.0 47.75
restlicher kurzfristiger Bedarf	Unterhaltungszeitschriften und Zeitungen	47.62.1
Gesundheits- und Körperpflege	medizinische und orthopädische Artikel kosmetische Erzeugnisse und Körperpflege-mittel	47.74 47.75
Bekleidung, Wäsche	Bekleidung (u.a. Bekleidung, Wäsche, Kürschnerware)	47.71
Schuhe, Lederwaren	Schuhe und Lederwaren	47.72
Uhren, Schmuck, Optik	Uhren, Edelmetallwaren und Schmuck Augenoptiker	47.77 47.78.1
Bücher, Schreibwaren	Bücher und Fachzeitschriften Schreib- und Papierwaren, Schul- und Büroartikel	47.61 47.62.2
Elektrowaren	Elektrische Haushaltsgeräte und elektrotechnische Erzeugnisse (außer Elektro-großgeräte) Geräte der Unterhaltungselektronik und Zubehör Foto- und optische Erzeugnisse Computer, Computerteile, periphere Einheiten und Software Telekommunikationsendgeräte und Mobil-telefone	47.54 47.43 47.78.2 47.41 47.42
Sportartikel	Sportartikel (inkl. Reitsport, Angel, Waffen- und Jagdbedarf, ohne Großgeräte und Campingmöbel)	47.64.2
Spielwaren	Spielwaren	47.65
Hobbybedarf	Musikinstrumente und Musikalien	47.59.3
Geschenke, Glas,	keramische Erzeugnisse und Glaswaren	47.59.2

Porzellan, Keramik	Kunstgegenstände, Bilder, kunstgewerbliche Erzeugnisse, Briefmarken, Münzen und Geschenkartikel	47.48.3
Teppiche, Gardinen, Heimtextilien	Textilien (Haushaltstextilien, Kurzwaren, Schneidereibedarf, Handarbeiten, Meterware für Bekleidung und Wäsche	47.51
Baumarktspezifische Sortimente	Haushaltsgegenstände	47.59.9
Sonstiges	zoologischer Bedarf und lebende Tiere (nur Heim- und Kleintierfutter	47.76.2

## **A2 Flächen für den Gemeinbedarf**

(§ 9 Abs. 1 Nr. 5 BauGB)

Auf der Gemeinbedarfsfläche sind nur solche Gebäude und andere baulichen Anlagen zulässig, die mit der zugeordneten Zweckbestimmung „Sozialen Zwecken dienende Gebäude und Einrichtungen“ vereinbar sind.

## **A3 Besonderer Nutzungszweck von Flächen**

(§ 9 Abs. 1 Nr. 9 BauGB)

Die Gemeinbedarfsfläche ist als Fläche für einen Kindergarten zu nutzen, Sonstige Gemeinbedarfsnutzungen sind unzulässig

## **A4 Maß der baulichen Nutzung**

(§ 9 Abs. 1 Nr. 1 BauGB i.V.m. §§ 16-21 BauNVO)

Entsprechend Planeinschrieb-Nutzungsschablone sind festgesetzt:

- Grundflächenzahl
- Höhe der baulichen Anlagen: maximale Trauf- und maximale Firsthöhe
- Zahl der Vollgeschosse als Höchstmaß

In den Planbereichen A1, A2 und A3 ist zudem ist eine Mindestgebäudehöhe und eine Mindesttraufhöhe festgesetzt.

### **A4.1 Höhe der baulichen Anlagen:**

Die Höhe der baulichen Anlage bemisst sich nach der Firsthöhe (FH) der Traufhöhe (TH) und der Gebäudehöhe (GH) entsprechend den Planeinschrieben.

#### **Planbereiche A1, A2 und A3**

Die Traufhöhe wird zwischen der in der Mitte der Gebäudefassade gemessenen Straßenhöhe der Zoznegger Straße und dem Schnittpunkt der Wand mit der Dachhaut gemessen.

Die Firsthöhe bzw. der Hochpunkt geneigter Dächer wird zwischen der in der Mitte der Gebäudefassade gemessenen Straßenhöhe der Zoznegger Straße und dem First, oder bei Flachdächern an der Oberkante Attika, gemessen.

### Planbereiche D, F und H

Die Traufhöhe wird zwischen der in der Mitte der Gebäudefassade gemessenen Straßenhöhe des Schützenweges und dem Schnittpunkt der Wand mit der Dachhaut gemessen.

Die Firsthöhe bzw. der Hochpunkt geneigter Dächer wird zwischen der in der Mitte der Gebäudefassade gemessenen Straßenhöhe des Schützenweges und dem First, oder bei Flachdächern an der Oberkante Attika, gemessen.

### Planbereich G

Die Traufhöhe wird zwischen der in der Mitte der Gebäudefassade gemessenen Straßenhöhe der maßgeblichen Erschließungsstraße und dem Schnittpunkt der Wand mit der Dachhaut gemessen.

Die Firsthöhe bzw. der Hochpunkt geneigter Dächer wird zwischen der in der Mitte der Gebäudefassade gemessenen Straßenhöhe der maßgeblichen Erschließungsstraße und dem First, oder bei Flachdächern an der Oberkante Attika, gemessen.

Maßgebliche Erschließungsstraße im Planbereich G ist:

- der Schützenweg für Grundstücke die nur an den Schützenweg angrenzen
- „Am Bildstock“ für Grundstücke, die mit einer Seite an „Am Bildstock“ angrenzen und für Eckgrundstücke, die sowohl an den Schützenweg, als auch an „Am Bildstock“ angrenzen.

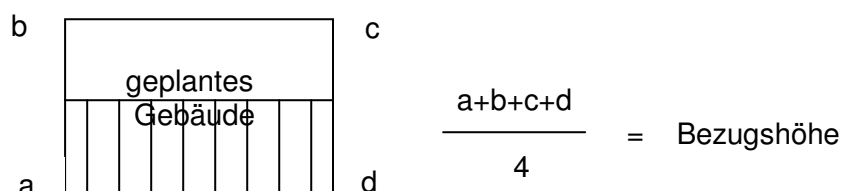
### Planbereiche B1, B2, B3, C, E.

Die Traufhöhe wird zwischen der Bezugshöhe (BZH) und dem Schnittpunkt der Wand mit der Dachhaut gemessen.

Die Firsthöhe bzw. der Hochpunkt geneigter Dächer wird zwischen der Bezugshöhe (BZH) und dem First, oder bei Flachdächern an der Oberkante Attika, gemessen.

### Bezugshöhe in Planbereichen B1, B2, B3, C, E

Die Bezugshöhe (BZH) ergibt sich aus dem arithmetischen Mittel der Höhenlage der bestehenden Geländeoberfläche der vier Außenecken des jeweiligen Bauftens eines Gebäudes.



## Alle Planbereiche

Haustechnische Anlagen über die festgelegte Höhe baulicher Anlagen sind bis zu 5% der Dachfläche und bis zu einer Höhe von 1,50m über der Dachfläche zulässig.

Bei Dachbalkonen und Dachterrassen dürfen die festgelegten Höhen baulicher Anlagen mit Brüstungen und Geländern um maximal 90 cm überschritten werden.

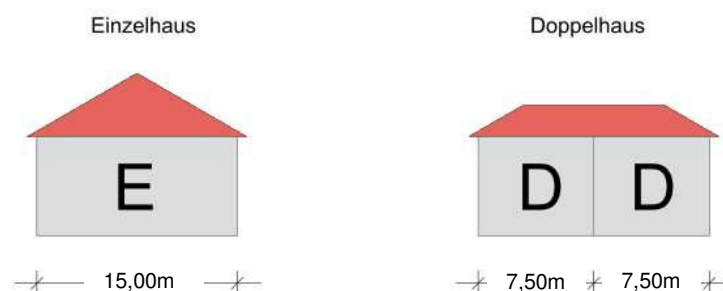
## A5 Bauweise

(§ 9 Abs. 1 Nr. 2 BauGB i.V.m. § 22 BauNVO)

Entsprechend Planeinschrieb - Nutzungsschablone wird festgesetzt:

- o: offene Bauweise, zulässig sind Einzel- / Doppelhäuser und Hausgruppen
- E: offene Bauweise: zulässig sind nur Einzelhäuser.
- a1: abweichende Bauweise: zulässig sind nur Einzel- und Doppelhäuser im Sinne der offenen Bauweise, Einzelhäuser jedoch mit einer Längenbeschränkung entlang der Erschließungsstraße von max. 15,0 m ; Doppelhäuser mit einer Längenbeschränkung von 7,50m (siehe auch Systemskizze).
- a2: abweichende Bauweise: zulässig sind nur Einzelhäuser im Sinne der offenen Bauweise, jedoch mit einer Längenbeschränkung entlang der Erschließungsstraße von max. 15,0 m.
- a3: abweichende Bauweise: zulässig sind nur Doppelhäuser im Sinne der offenen Bauweise, jedoch mit einer Längenbeschränkung entlang der Erschließungsstraße von max. 14m

Systemskizze zu a1 - Längenbeschränkungen gelten für die Gebäudelängen entlang der Erschließungsstraße (Schützenweg):



(Siehe auch Örtliche Bauvorschriften, Ziff. B 1.5 Gebäudetiefe)

## A6 Überbaubare Grundstücksflächen

(§ 9 Abs. 1 Nr. 2 BauGB und § 23 BauNVO)

Die überbaubaren und die nicht überbaubaren Grundstücksflächen sind im zeichnerischen Teil des Bebauungsplans durch Baugrenzen festgesetzt.

Tiefgaragen bzw. unterirdische Gemeinschaftsgaragen sind davon ausgenommen, sie können im gesamten Geltungsbereich zugelassen werden.

Untergeordnete Bauteile und Vorbauten im Sinne des § 5 (6) LBO, dürfen die Baugrenzen überschreiten.

Terrassen sind auch außerhalb der Baugrenzen zulässig.

## **A7 Stellung der baulichen Anlagen**

(§ 9 Abs. 1 Nr. 2 BauGB)

Die im zeichnerischen Teil eingetragenen Hauptfirstrichtungen sind identisch mit den Hauptgebäuderichtungen und einzuhalten.

## **A8 Offene Stellplätze, Carports, Garagen und Tiefgaragen**

(§ 9 Abs. 1 Nr. 4 BauGB i.V.m. §§ 12 und § 23 Abs. 5 BauNVO)

**Oberirdische, offene Stellplätze** sind innerhalb der überbaubaren Grundstücksfläche und auf den dafür festgesetzten, mit (**St**) gekennzeichneten, Flächen zulässig. In den Planbereichen D, E, F, G und H können offene Stellplätze allgemein zugelassen werden.

**Oberirdische Garagen in Form eines oberirdischen überdachten Stellplatzes mit oder ohne Seitenwände (Carports)**, sind innerhalb der überbaubaren Grundstücksfläche und auf den dafür festgesetzten, mit (**Cp**) gekennzeichneten, Flächen zulässig. In den Planbereichen D, E, F, G und H können Carports allgemein zugelassen werden. Die erforderlichen Stützen oder Seitenwände müssen einen Mindestabstand von 2m zu öffentlichen Verkehrsflächen einhalten. Die Dachflächen müssen einen Mindestabstand von 1m zu öffentlichen Verkehrsflächen einhalten.

**Oberirdische Garagen** sind innerhalb der überbaubaren Grundstücksfläche und auf den dafür festgesetzten, mit (**Ga**) gekennzeichneten Flächen zulässig. In den Planbereichen D, E, F, G und H können Garagen allgemein zugelassen werden. Sie müssen einen Mindestabstand von 2m zu öffentlichen Verkehrsflächen einhalten.

**Tiefgaragen** sind im gesamten Geltungsbereich zulässig



## **A9 Nebenanlagen**

(§ 9 Abs. 1 Nr. 4 und Nr. 19 BauGB i.V.m. §§ 14 und 23 Abs. 5 BauNVO)

Soweit es sich um Gebäude handelt ist in den Planbereichen B1, B2, B3, C, D, F, G und H außerhalb der überbaubaren Grundstücksflächen je Grundstück, maximal eine untergeordnete Nebenanlage und Einrichtung im Sinne von § 14 Abs. 1 BauNVO zulässig.

Für die gem. § 14 Abs. 2 BauNVO der Versorgung des Gebiets dienenden Nebenanlagen können gemäß der dort getroffenen Regelungen ausnahmsweise zugelassen werden.

Nebenanlagen müssen einen Mindestabstand von 2m zur öffentlichen Verkehrsfläche einhalten.

In Sichtfeldern sind keine Nebenanlagen zulässig (vgl. Ziff. A 17)

## **A10 Führung von Versorgungsanlagen und -leitungen**

(§ 9 Abs. 1 Nr. 13 BauGB)

Im gesamten Bebauungsplangebiet ist die oberirdische Führung von Versorgungsleitungen unzulässig.

## **A11 Höchstzulässige Zahl der Wohnungen in Wohngebäuden**

(§ 9 Abs. 1 Nr. 6 BauGB)

Die maximal zulässige Zahl der Wohneinheiten (WE) je Wohngebäude innerhalb des Bebauungsplangebietes ist entsprechend Planeinschrieb – Nutzungsschablone festgesetzt.

Hierbei bedeuten im Planbereich F:

- E = Einzelhaus
- D = Doppelhaus

## **A12 Grünflächen**

(§ 9 Abs. 1 Nr. 15 BauGB)

### **A12.1 PG1-Private Grünfläche- Oberflächenentwässerung**

Die private Grünfläche erhält die Zweckbestimmung „Oberflächenentwässerung“

In der privaten Grünfläche sind naturnah gestaltete Mulden und Gräben zur Zwischenspeicherung, Versickerung, Verdunstung und gedrosselten Ableitung von Niederschlagswasser zulässig.

## **A12.2 PG2 - Private Grünfläche – Parkartiger Spiel- und Erholungsbereich**

Die private Grünfläche erhält die Zweckbestimmung „Parkartiger Spiel- und Erholungsbereich“

Nutzung der privaten Grünfläche:

- Spielbereich und Aufenthaltsfläche,
- naturnaher Erholungsbereich,
- Sicherungsfläche für bestehende Gehölze

In der privaten Grünfläche sind Spielbereiche und Fußwege zulässig.

## **A13 Flächen und Maßnahmen zum Schutz, zur Pflege und zur Entwicklung von Boden, Natur und Landschaft**

(§ 9 Abs. 1 Nr. 20 BauGB)

### **A13.1 Entwässerung**

Die **Planbereiche A1 und B1** sind im modifizierten Trennsystem wie folgt zu entwässern:

#### **Niederschlagswasser von Dachflächen**

- Niederschlagswasser von Dachflächen ist generell bewirtschafteten Retentionszisternen auf dem eigenen Grundstück zuzuleiten.
- Der Zisternenüberlauf ist an die in der Planurkunde ausgewiesenen Mulden-Rigolen-Speicher-Kaskaden (Anlagen zur Abwasserbeseitigung - MRSK) anzuschließen.
- Die Mulden-Rigolen-Speicher-Kaskaden sind über den in der Planurkunde ausgewiesenen Retentionskanal 3 (Anlagen zur Abwasserbeseitigung – Retkan 3) an den öffentlichen Mischwasserkanal anzuschließen.

#### **Häusliches Schmutzwasser und Oberflächenwasser aus befestigten Flächen**

- Das häusliche Schmutzwasser sowie das Oberflächenwasser aus befestigten Flächen sind über Hausanschlussschächte dem Retentionskanal 2 (Anlagen für Abwasserbeseitigung – Retkan 2) in der Planstraße 2 und über diesen dem öffentlichen Mischwasserkanal zuzuleiten.

#### **Retentionskanal (Retkan2)**

- In der Planstraße 2 ist innerhalb der gekennzeichneten Fläche ein gemeinsamer Retentionskanal (Retkan 2) zur Aufnahme des Niederschlagswassers aus befestigten Flächen und des häuslichen Schmutzwassers zu erstellen.

Der **Planbereich C** ist im modifizierten Trennsystem wie folgt zu entwässern:

**Niederschlagwasser von Dachflächen**

- Niederschlagswasser von Dachflächen ist generell bewirtschafteten Retentionszisternen auf dem eigenen Grundstück zuzuleiten.
- Der Zisternenüberlauf ist an die in der Planurkunde ausgewiesenen Mulden-Rigolen-Speicher-Kaskaden (Anlagen zur Abwasserbeseitigung - MRSK) anzuschließen.
- Die Mulden-Rigolen-Speicher-Kaskaden sind über den in der Planurkunde ausgewiesenen Retentionskanal 3 (Anlagen zur Abwasserbeseitigung – Retkan 3) an den öffentlichen Mischwasserkanal anzuschließen.

**Häusliches Schmutzwasser und Oberflächenwasser aus befestigten Flächen**

- Das häusliche Schmutzwasser sowie das Oberflächenwasser aus befestigten Flächen sind über Hausanschlussschächte dem in der Planurkunde ausgewiesenen Retentionskanal 3 (Anlagen zur Abwasserbeseitigung – Retkan 3) und von dort dem öffentlichen Mischwasserkanal zuzuleiten.

**Retentionskanal (Retkan3)**

- Im Planbereich C ist innerhalb der gekennzeichneten Fläche ein gemeinsamer Retentionskanal (Retkan 3) zur Aufnahme des Niederschlagswassers von Dachflächen der Planbereiche A1, B1 und C, aus befestigten Flächen des Planbereiches C und des häuslichen Schmutzwassers des Planbereiches C zu erstellen.

Der **Planbereich D** ist im modifizierten Trennsystem wie folgt zu entwässern:

**Niederschlagwasser von Dachflächen**

- Niederschlagswasser von Dachflächen ist generell bewirtschafteten Retentionszisternen auf dem eigenen Grundstück zuzuleiten.
- Falls das Grundstück an die in der Planurkunde ausgewiesene private Grünfläche 1 (PG1) unmittelbar angrenzt, ist der Zisternenüberlauf an die dort festgesetzten Mulden-Rigolen-Speicher-Kaskaden (Anlagen zur Abwasserbeseitigung - MRSK) und über diese an den öffentlichen Mischwasserkanal anzuschließen.
- Falls das Grundstück nicht an die private Grünfläche 1 (PG1) unmittelbar angrenzt, ist der Zisternenüberlauf an den öffentlichen Mischwasserkanal anzuschließen.

**Häusliches Schmutzwasser und Oberflächenwasser aus befestigten Flächen**

- Das häusliche Schmutzwasser sowie das Oberflächenwasser aus befestigten Flächen sind über Hausanschlussschächte dem öffentlichen Mischwasserkanal zuzuleiten.

Die **Planbereiche F, G und H** sind im modifizierten Trennsystem wie folgt zu entwässern:

**Niederschlagwasser von Dachflächen**

- Niederschlagswasser von Dachflächen ist bewirtschafteten Retentionszisternen und/oder Versickerungsmulden in Form eines Mulden-Rigolen-Speichers auf dem eigenen Grundstück zuzuleiten.
- Der Zisternenüberlauf und der Überlauf der Versickerungsmulden sind jeweils direkt an den öffentlichen Mischwasserkanal anzuschließen.

#### **Häusliches Schmutzwasser und Oberflächenwasser aus befestigten Flächen**

- Das häusliche Schmutzwasser sowie das Oberflächenwasser aus befestigten Flächen ist über Hausanschlusschächte dem öffentlichen Mischwasserkanal zuzuleiten.

Die **Planbereiche A2, A3, B2, B3 und E** sind im Mischsystem wie folgt zu entwässern:

#### **Niederschlagswasser von Dachflächen**

- Das Niederschlagswasser von Dachflächen ist über Hausanschlusschächte dem Retentionskanal 1 (Anlagen für Abwasserbeseitigung – Retkan 1) in der Planstraße 1 und über diesen dem öffentlichen Mischwasserkanal zuzuleiten.

#### **Häusliches Schmutzwasser und Oberflächenwasser aus befestigten Flächen**

- Das häusliche Schmutzwasser und das Oberflächenwasser aus befestigten Flächen ist über Hausanschlusschächte dem Retentionskanal 1 (Anlagen für Abwasserbeseitigung – Retkan 1) in der Planstraße 1 und über diesen dem öffentlichen Mischwasserkanal zuzuleiten.

#### **Retentionskanal (Retkan1)**

- In der Planstraße 1 ist innerhalb der gekennzeichneten Fläche ein gemeinsamer Retentionskanal (Retkan 1) zur Aufnahme des Niederschlagswassers von Dachflächen, aus befestigten Flächen und des häuslichen Schmutzwassers zu erstellen.

(siehe auch: Örtliche Bauvorschriften, Ziff. B7)

### **A13.2 Oberflächenbeläge Erschließungswege und Stellplätze**

Erschließungswege und Stellplätze sind mit wasserdurchlässigen Materialien zu erstellen (z. B. Rasenpflaster, Sickerpflaster, in Sand verlegtes Pflaster etc.).

Für Stellplätze mit direkter Ausfahrt und für direkte Zufahrten zur Zoznegger Straße sind keine losen Beläge (z.B. Kies, Schotter etc.) zulässig die durch Materialaustragungen zu einer Verschmutzung der Kreisstraße führen könnten.

### **A13.3 Dachflächen**

#### **Dachbegrünung**

Dachflächen mit einer Neigung von 0° bis 10° von Gebäuden, Garagen und Carports sind auf mindestens 70% der Gesamtfläche extensiv mit einer mindestens 5

cm dicken Substratschicht dauerhaft zu begrünen. Eine intensive Begrünung ist ebenfalls zulässig.

- Hiervon ausgenommen sind Dachterrassen, Glasdächer und Dachflächen, die der solaren Energiegewinnung dienen.

## **A14 Mit Leitungsrechten zu belastende Flächen**

(§ 9 Abs. 1 Nr. 21 BauGB)

Die im zeichnerischen Teil festgesetzten Flächen sind gemäß Planeintrag mit Leitungsrechten wie folgt zu belasten:

### **LR1 – Leitungsrecht Oberflächenentwässerung**

zugunsten der Stadt, der Versorgungsträger und der privaten Oberlieger zur Ableitung des Oberflächenwassers im modifizierten Trennsystem.

### **LR2 – Leitungsrecht Entwässerung Oberflächenwasser und häusliches Schmutzwasser**

zugunsten der Stadt, der Versorgungsträger und der privaten Anlieger zur Ableitung des Oberflächenwassers im modifizierten Trennsystem.

### **LR3 – Leitungsrecht Stromversorgung**

zugunsten der Stadt, der Versorgungsträger

## **A15 Anpflanzung von Bäumen, Sträuchern und sonstigen Bepflanzungen und Bindungen für Bepflanzungen und Erhaltung von Bäumen, Sträuchern und sonstigen Bepflanzungen sowie von Gewässern**

(§ 9 Abs. 1 Nr. 25 a und b BauGB)

### **A15.1 Pflanzbindung**

#### **pb 1 Pflanzbindung 1 – Einzelbäume**

Die mit Pflanzbindung belegten Einzelbäume sind dauerhaft zu erhalten und zu pflegen. Insbesondere während der Bauphase sind die Bäume durch geeignete Maßnahmen vor mechanischen Beeinträchtigungen zu schützen. Der Wurzelraum der Bäume ist vor Befahrung zu sichern. Abgängige Bäume sind gleichwertig zu ersetzen.

### **A15.2 Pflanzzwang**

Die als Pflanzzwänge festgesetzten Maßnahmen sind fachgerecht herzustellen und dauerhaft zu unterhalten, zu pflegen und bei Abgang zu ersetzen.

An den dargestellten Standorten sind entsprechend den nachfolgend aufgeführten Festsetzungen Pflanzungen vorzunehmen. (die Pflanzliste für die Pflanzzwänge (pz) ist im Anhang tabellarisch zusammengefasst und hat empfehlenden Charakter).

#### **Pz1 - Pflanzzwang - Einzelbäume (mit Standortfestsetzung)**

Auf den dargestellten Standorten sind hochstämmige, standortgerechte Laubbäume entsprechend Pflanzliste (Anhang) zu pflanzen. Der Stammumfang zum Zeitpunkt der Pflanzung hat mindestens 16 cm zu betragen (gemessen in 1 m Höhe). Die eingetragenen Pflanzenstandorte können, falls erforderlich um bis zu 5,0 m verschoben werden.

#### **Pz2 - Pflanzzwang – Einzelbäume (ohne Standortfestsetzung)**

Pro angefangener 300 qm überbaubare Grundstücksfläche ist mindestens ein standortgerechter Laub- oder Obstbaum 1. oder 2. Ordnung gemäß Pflanzliste im Anhang zu pflanzen.

Der Stammumfang zum Zeitpunkt der Pflanzung hat mindestens 16 cm zu betragen (gemessen in 1,0m Höhe).

Zu pflanzende Einzelbäume die sich aus den Pflanzzwängen (pz1) und (pz3) ergeben (s.u.) werden angerechnet.

#### **Pz3 - Pflanzzwang – Einzelbäume auf Stellplatzanlagen**

Oberirdische Stellplatzanlagen sind so zu begrünen, indem für jeweils 5 PKW-Stellplätze mindestens ein mittel- bis großkroniger Laubbaum mit einem Stammumfang von mindestens 16 cm, gemessen in 1 m Höhe, zu pflanzen und dauerhaft zu unterhalten ist. Ein geschützter Wurzelbereich von 4 qm Fläche muss gewährleistet sein. Ist dies aus Platzgründen nicht möglich, ist der Wurzelbereich mit befahrbaren Baumscheiben zu versehen und ein geeigneter mechanischer Anprallschutz zur Vermeidung von Verletzungen oder Beschädigungen des Baumstammes anzubringen. (Pflanzenarten entsprechend Pflanzliste im Anhang.)

Zu pflanzende Einzelbäume die sich aus dem Pflanzzwang (pz1) ergeben (s.o.) werden angerechnet.

#### **Pz 4 - Pflanzzwang - Begrünung Retentionsflächen**

Die festgesetzten Flächen sind als Rasen- oder Staudenflächen anzulegen und zu pflegen. Gehölze sind nur dort zulässig, wo keine Flächen für Versorgungsanlagen- Zweckbestimmung: Abwasser MRSK –Mulden-Rigolen-Speicherkaskaden festgesetzt sind (vgl. zeichnerischer Teil)

## **A16 Flächen für Aufschüttungen, Abgrabungen und Straßenunterbauten zur Herstellung des Straßenkörpers**

(§ 9 Abs. 1 Nr. 26 BauGB)

Angrenzend an die öffentliche Verkehrsfläche sind auf den privaten Grundstücken die zur Herstellung des Straßenkörpers und zur Herstellung der Versorgungseinrichtungen erforderlichen Böschungen, Abgrabungen und Straßenunterbauten bis zu einer Grundstückstiefe von maximal 1,5m festgesetzt.

## **A17 Freihalten von Sichtfeldern**

(9 Abs. 1 Nr. 10 BauGB)

Die im Bebauungsplan eingetragenen Sichtfelder sind zwischen einer Höhe von 0,60 m und 2,50 m von ständigen Sichthindernissen, parkenden Fahrzeugen und sichtbehinderndem Bewuchs auf Dauer freizuhalten.

## **A18 Vorkehrungen zum Schutz vor schädlichen Umwelteinwirkungen (Straßenverkehrslärm)**

(§ 9 Abs. 1 Nr. 24 BauGB)

Bei Errichtung, Änderung oder Nutzungsänderung von Gebäuden sind in den nicht nur vorübergehend zum Aufenthalt von Menschen vorgesehen Räumen die Anforderungen an das resultierende Schalldämmmaß gemäß den in der Planurkunde gekennzeichneten Lärmpegelbereichen nach Tabelle 8, DIN 4109 (Schallschutz im Hochbau, November 1989) zu erfüllen.

In überwiegend zum Schlafen genutzten Räumen, mit Fenstern in Gebäudefronten innerhalb der gekennzeichneten Lärmpegelbereiche III, IV und V, ist der Einbau von fensterunabhängigen Lüftungseinrichtungen oder von kontrollierten Lüftungsanlagen mit Wärmerückgewinnung vorzusehen.

Im Einzelfall darf bei der Bemessung des resultierenden Schalldämm-Maßes ein geringerer als der in der Planurkunde gekennzeichnete Lärmpegelbereich zugrunde gelegt werden, wenn dies durch eine schalltechnische Untersuchung begründet wird.

*Hinweis: Die DIN 4109 samt Beiblatt 1 ist in Baden-Württemberg als technische Baubestimmung nach §3 Abs. 3 LBO eingeführt und durch Abdruck im Gemeinsamen Amtsblatt öffentlich zugänglich.*

*(vgl. Bekanntmachung der Ausgabe November 1989 vom 06.11.1990 – GABI 1990, 831; berichtigt im August 1992- GABI 1993, 185)*

# **B**      **ÖRTLICHE BAUVORSCHRIFTEN**

(§ 74 Abs. 7 LBO)

## **B1**      **Äußere Gestaltung der baulichen Anlagen**

(§ 74 Abs. 1 Nr. 1 LBO)

### **B1.1**      **Dachform/-neigung**

Zulässig sind Dachformen und Dachneigungen entsprechend Planeinschrieb.

Ausnahmen bezüglich der Dachneigung und –form können zugelassen werden:

- für Dächer von Dachgauben, Vordächer und Dächer von Vorbauten,
- für Überdachungen von Laubengängen, technischen Anlagen und Aufbauten, Aufzugstürmen und Treppenanlagen,
- für Nebenanlagen in Form von Gebäuden, Garagen und überdachten Stellplätzen (Carports).

### **B1.2**      **Dachdeckung**

#### **Farbe und Material**

Für geneigte Dächer und unbegrünte Teile von Flachdächern sind nur zulässig:

- rote, rotbraune, anthrazitfarbene oder braunrot engobierte Dachziegel oder Dachsteine.
- rote, rotbraune und anthrazitfarbene Metalleindeckungen in beschichteter (z.B. farbig lackierter), nicht glänzender Ausführung.
- Glas
- Anlagen zur solaren Energiegewinnung
- Dachbegrünung

#### **Flachdächer**

Flachdächer (0° bis 10°) von Gebäuden, Garagen und Carports mit Ausnahme von Terrassen, Glasdächern und Dachflächen, die der solaren Energiegewinnung dienen sind auf mindestens 70% der Gesamtdachfläche extensiv mit einer mindestens 5 cm dicken Substratschicht dauerhaft zu begrünen. Eine intensive Begrünung ist ebenfalls zulässig.

Vgl. planungsrechtliche Festsetzungen, Ziff. A13.3

Hoch reflektierende oder stark glänzende Oberflächen sind bei einer Dachneigung von mehr als 5° unzulässig.

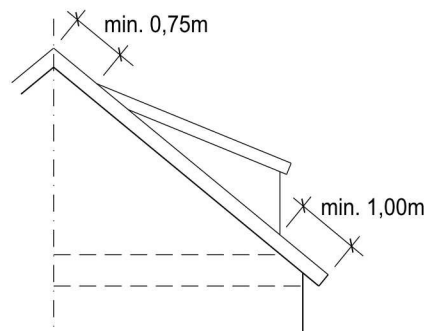
#### **Tiefgaragen**

Die Dächer von Tiefgaragen sind mit Erde zu überdecken und zu begrünen. Die Aufbaustärke der Überdeckung muss incl. Drainageschicht mindestens 50cm betragen



### B1.3 Dachaufbauten und Dacheinschnitte

- Dachaufbauten und Dacheinschnitte sind zulässig, jedoch beides nebeneinander auf einer Dachseite ausgeschlossen.
- Je Gebäude ist nur eine Art von Dachaufbauten sowie nur eine Art von Dacheinschnitten zulässig.
- Sie müssen von der unteren Dachbegrenzung mindestens 1,00 m und vom First mindestens 0,75 m Abstand einhalten (vgl. nachfolgende Skizze)



### B1.4 Wiederkehre (Querhäuser) und Zwerchgiebel

- Wiederkehre (Querhäuser) und Zwerchgiebel dürfen 1/3 der Gebäudelänge bzw. -breite nicht überschreiten.
- Die Firsthöhe von Wiederkehren (Querhäusern) und Zwerchgiebeln muss den First des Hauptdaches um mindestens 75 cm unterschreiten.
- Die Traufhöhe von Wiederkehren (Querhäusern) und Zwerchgiebeln darf die festgesetzte, maximal zulässige Traufhöhe überschreiten

### B1.5 Gebäudetiefe

In den **Planbereichen F und G** ist eine Gebäudetiefe von maximal 15 m zulässig. Die Gebäudetiefe wird gemessen von der zur maßgeblichen Erschließungsstraße hin orientierten vorderen Gebäudefassade. (Siehe auch : Planungsrechtliche Festsetzungen, Ziff. A15, Bauweise)

## B2 Anforderung an die Gestaltung und Nutzung der unbebauten Flächen und Gestaltung und Höhe von Einfriedigungen

(§ 74 Abs. 1 Nr. 3 LBO)

## **B2.1 Einfriedigungen / Sichtschutzanlagen**

Zur Abschirmung von Wohnhöfen oder Terrassen sind Sichtschutzanlagen mit einer Höhe von max. 2,0m als freiwachsende Hecken oder als Sichtschutzblenden aus Holz zulässig. Der Abstand von Sichtschutzanlagen zur öffentlichen Verkehrsfläche (Vorderkante Bordstein / Rabatte) muss mindestens 2,0m betragen. Die nachbarrechtlichen Bestimmungen sind zu beachten.

Einfriedigungen entlang von öffentlichen Verkehrsflächen sind 0,50 m von der Vorderkante Bordstein / Rabatte jedoch mind. 1 m vom Fahrbahnrand zurück zu setzen.

Einfriedigungen innerhalb der festgesetzten Sichtfelder dürfen eine Höhe von 60cm nicht überschreiten (vgl. Planungsrechtliche Festsetzungen, Ziff. A17)

## **B2.2 Stützmauern**

Stützmauern sind zulässig. Ist die Stützmauer höher als 1,00m, ist diese in der Höhe zu teilen und die obere Hälfte in der Horizontalen um mindestens 1,00 m hinter das darunter liegende Wandteilstück zu versetzen, die dadurch entstehende Stufe ist zu begrünen. Hiervon ausgenommen sind Stützmauern entlang von Tiefgaragenzufahrten.

## **B2.3 Oberflächenbelag Wege, Zufahrten und Stellplätze**

### **Stellplätze, Zufahrten und Wege**

Stellplätze (offene und überdachte Stellplätze) und Zufahrten auf den privaten Grundstücken sind mit wasserdurchlässigen Materialien wie z.B. Rasenpflaster, offenporigem Pflaster, Betonpflaster mit wasserdurchlässigen Splittfugen, wasser gebundenen Decken, Rasengittersteine, Schotterrasen o.ä. zu befestigen.

Für Stellplätze mit direkter Ausfahrt und für direkte Zufahrten zur Zoznegger Straße sind keine losen Beläge (z.B. Kies, Schotter etc.) zulässig die durch Materialaustragungen zu einer Verschmutzung der Kreisstraße führen könnten.

## **B3 Werbeanlagen**

(§ 74 Abs. 1 Nr. 2 LBO)

### **Gegenstand der Werbeanlage**

- Werbeanlagen sind nur an der Stätte der Leistung zulässig.

### **Werbeanlagen in den Planbereichen A1, A2 und A3**

- sind nur an Gebäudefassaden zur Zoznegger Straße sowie an den Gebäudehaupteingängen als selbstständige bauliche Anlagen oder Fassadenwerbung zulässig.

### **Werbeanlagen im WA**

- sind nur und an den Gebäudehaupteingängen als Fassadenwerbung zulässig.

### **Werbeanlagen an Gebäuden**

- Werbeanlagen dürfen nicht auf dem Dach angebracht werden.
- Oberhalb der Traufe sind keine Werbeanlagen zulässig.

### **Selbstständige Werbeanlagen**

sind in den Planbereichen A1, A2 und A3 nur zulässig in Form von:

- Beschilderungen und Stelen mit einer maximalen Höhe von 1,50m über Gelände, einer Breite von 1,50m.
- nur im Abstand von max. 3m zu den Eingängen jener Gebäude, in denen die Leistung erbracht wird.
- Pro Gebäudehaupteingang ist maximal eine selbstständige Werbeanlage zulässig.

In den Planbereichen B1, B2, B3, C, D, E, F, G und H sind keine selbstständigen Werbeanlagen zulässig

### **Dimensionen**

- Die Gesamtfläche der Werbeanlagen darf, pro Gebäude 2 m<sup>2</sup> nicht überschreiten.

### **Art der Werbeanlage**

- Leuchtwerbung ist allgemein unzulässig.

## **B4 Niederspannungsfreileitungen**

(§ 74 Abs. 1 Nr. 5 LBO)

Im gesamten Bebauungsplangebiet ist die Anlage von Niederspannungsfreileitungen unzulässig.

## **B5 Außenantennen**

(§ 74 Abs. 1 Nr. 4 LBO)

Je Gebäude ist jeweils maximal eine Außenantenne für terrestrischen Empfang und eine Außenantenne für Satellitenempfang zulässig.

## **B6 Stellplatzverpflichtung**

(§ 74 Abs.2 Nr. 2 LBO)

Abweichend von § 37 Abs. 1 LBO gilt folgende Stellplatzverpflichtung:

Bei der Errichtung der Gebäude sind bei Doppelhäusern je Wohnung 1,5 Stellplätze, bei Einzelhäusern je Wohnung 1,5 Stellplätze herzustellen. Sofern sich bei der Berechnung der Stellplätze für das Gesamtgebäude Bruchzahlen ergeben ist auf die nächste volle Zahl aufzurunden.

Die Anordnung notwendiger Stellplätze im Stauraum vor einer Garage, einem Carport oder einem offenen Stellplatz ist auf demselben Grundstück, als offener Stellplatz, zulässig, wenn die Tiefe des Stauraums mindestens 5m beträgt.

## **B7 Anlagen zum Sammeln, Verwenden oder Versickern von Niederschlagswasser**

(§ 74 Abs. 3 Nr. 2 LBO)

- In den **Planbereichen A1, B1, C, D, F, G und H** ist unverschmutztes Niederschlagswasser von Dachflächen in geeigneten Retentionsanlagen (Retentionszisternen und/oder Mulden-Rigolen-Speicher) zurückzuhalten, zwischenspeichern und gedrosselt in den öffentlichen Mischwasserkanal einzuleiten
- Das gesamte Retentionsvolumen aus Retentionszisternen ist über einen gedrosselten Ablauf mit einer Abflussrate von maximal 1 Liter pro Sekunde in den Regenwasserkanal zu entleeren.
- Der Notüberlauf der aller Retentionsanlagen (Retentionszisternen und/oder Mulden-Rigolen-Speicher) ist an den Mischwasserkanal anzuschließen.
- Eine Verwendung des aufgefangenen Wassers als Brauchwasser oder zur Gartenbewässerung ist zulässig.

(siehe auch: Planungsrechtliche Festsetzungen, Ziff. A13.1 )

## **B8 Ordnungswidrigkeiten**

(§ 75 LBO)

Ordnungswidrig im Sinne des §75 Abs. 3 Nr. 2 LBO handelt, wer vorsätzlich oder fahrlässig den örtlichen Bauvorschriften nach §74 LBO, Ziff. B1.1, B1.2, B1.4, B1.5, B2.3, B3, B6 und B7 dieses Bebauungsplanes zuwider handelt. Gemäß §75 Abs. 4 LBO können Ordnungswidrigkeiten mit einer Geldbuße bis zu 100000 Euro geahndet werden.

## **C HINWEISE**

### **C1 Geländeschnitte, Freiflächengestaltungsplan**

Jeder Bauvorlage sind Höhenschnitte an den jeweiligen Baugrenzen mit Darstellung des vorhandenen und des geplanten Geländeverlaufs sowie mit der Darstellung des geplanten Anschlusses an die Erschließungsstraße beizufügen

### **C2 Bodendenkmale**

Der Beginn von Erschließungsarbeiten sowie allen Erd- und Aushubarbeiten ist frühzeitig dem Kreisarchäologen (Am Schlossgarten 2, 78224 Singen, 07731 / 61229 oder 0171 / 3661323) mitzuteilen. Auch geologische/bodenkundliche Schürfe sind mit der Kreisarchäologie terminlich abzustimmen. Gemäß §20 Denkmalschutzgesetz sind auch im weiteren Bauverlauf etwaige Funde (Scherben, Knochen, Mauerreste, Metallgegenstände, Gräber, auffällige Bodenverfärbungen) umgehend dem Kreisarchäologen oder dem Regierungspräsidium Freiburg, Ref. 26, Denkmalpflege (79083 Freiburg, 0761 / 2083570) zu melden und bis zur sachgerechten Dokumentation und Ausgrabung im Boden zu belassen. Mit Unterbrechungen der Bauarbeiten ist gegebenenfalls zu rechnen und zeit zur Fundbergung einzuräumen.

### **C3 Bodenschutz**

(§ 1a Abs. 1 BauGB und § 10 Nr. 3 LBO)

Auf die Pflicht zur Beachtung der Bestimmungen des Bundesbodenschutzgesetzes (BBodSchG) und der bodenschutzrechtlichen Regelungen (BBodSchV, DIN 19731, DIN 18915) wird hingewiesen.

Bei der Planung und Ausführung von Baumaßnahmen und anderen Veränderungen der Erdoberfläche ist auf einen sparsamen und schonenden Umgang mit dem Boden zu achten und jegliche Bodenbelastung auf das unvermeidbare Maß zu beschränken.

Bodenversiegelungen sind auf das notwendige Maß zu begrenzen.

Unbelasteter Bodenaushub ist innerhalb des Bebauungsplangebietes zu verwerten. Überschüssiger Bodenaushub ist zu vermeiden.

(§ 1a Abs. 1 BauGB und § 10 Nr. 3 LBO)

## **C4 Geotechnik**

Zur Näheren Erkundung des Baugrundes sind geologische Gutachten einzuholen. Die Gutachten sind im Bauantragsverfahren vorzulegen.

## **C5 Altlasten**

Altlasten sind nicht bekannt.

Bei Auffälligkeiten im Zuge von Erdarbeiten (z.B. Bodenverfärbungen, Gerüche etc.) ist, zur Klärung der weiteren Vorgehensweise, das Landratsamt Konstanz hierüber zu informieren

## **C6 Nutzung der Solarenergie**

Solaranlagen sind im Plangebiet allgemein zu empfehlen.

## **C7 Gesplittete Abwassergebühr**

Die Abwassersatzung der Stadt Stockach verfügt seit dem Jahre 2010 über Regelungen zu einer gesplitteten Abwassergebühr. Die Verwendung wasserdurchlässiger Materialien und die Minimierung der Flächenversiegelung kann sich demnach positiv auf die Abwassergebühr auswirken.

## **C8 Retentionszisternen**

Für Planung und Bau der verbindlich herzustellenden Retentionszisternen (vgl. Textteil Ziff. A 13.1 und B 7) sind die DIN-Normen einzuhalten.

Die entsprechende Ausführung der Zisterne ist in der Grundstücksentwässerung darzustellen.

Eine direkte Verbindung von Trinkwasseranlagen mit Regenwasseranlagen ist nach der Trinkwasserverordnung (TrinkwV) vom 21.05.2001 (BGBl. i.S. 959) nicht zulässig, ebenso eine Verwendung zur Reinigung von Gegenständen, die bestimmungsgemäß nicht nur vorübergehend mit dem menschlichen Körper in Berührung kommen – z.B. Wäsche waschen (§3 TrinkwV).

Leitungen und Entnahmestellen mit bzw. von Wasser, das nicht für den menschlichen Gebrauch im Sinne des §3 Nr. 1 TrinkwV bestimmt ist, müssen gekennzeichnet werden.

## **C9 Zufahrten und Stellplätze mit direktem Anschluss an die Zoznegger Straße**

Die Frage der Freihaltesicht und die zu verwendenden Belagsmaterialien ist im Rahmen der Plandurchführung (Baugenehmigungsverfahren) mit dem Amt für Nahverkehr und Straßen beim Landratsamt Konstanz zu klären.

## **C10 Etwaige bauliche Eingriffe in die Zoznegger Straße**

Wenn die Kreisstraße zur Verlegung von Ver- und Entsorgungsleitungen genützt werden muss, so sind die erforderlichen Pläne dem Amt für Nahverkehr und Straßen beim Landratsamt Konstanz zur Genehmigung vorzulegen und es sind Straßenbenutzungsverträge abzuschließen. Auch bei Änderungen bestehender Versorgungsleitungen ist die Zustimmung des Amtes einzuholen. Antragsteller sind die Ver- bzw. Entsorgungsunternehmen. Ohne entsprechende Verträge wird kein Eingriff in die Kreisstraße gestattet.

## **C11 Abwasserentsorgung und Behandlung**

Das Entwässerungskonzept ist rechtzeitig vor Baubeginn mit dem Landratsamt Konstanz, der technischen Fachabteilung Wasser und Abfall, abzustimmen.

Der Nachweis der schadlosen Entwässerung ist im Bauantragsverfahren zu erbringen.

## **C12 Artenschutz**

Zur Vermeidung von Verbotstatbeständen gem. § 44 Abs. 1 Nr.1 dürfen Gehölbestände nur außerhalb der Brutzeit, im Zeitraum zwischen Oktober und Februar gerodet werden.

Vor Abriss oder Sanierung von Gebäuden sind diese nach Fledermäusen abzusuchen. Diese Kontrollen sind in den Sommermonaten Juni bis September durchzuführen. Wenn diese Kontrollen nicht durchgeführt werden können, sind vorsorglich im nahen Umfeld Nisthilfen für Gebäudebewohnende Arten unter Anleitung einer fachkundigen Person an geeigneten Stellen anzubringen.

## **C13 Grundwasserschutz**

Der Geltungsbereich des Bebauungsplans befindet sich innerhalb der Schutzzone III des rechtskräftig festgesetzten „Wasserschutzgebietes für die Brunnen Dill“ der Stadt Stockach.

## **C14      Abwasserentsorgung**

Die Entwässerungskonzeption ist rechtzeitig vor Baubeginn mit dem Landratsamt Konstanz, Sachbereich Wasserwirtschaft und Bodenschutz, abzustimmen. Entsprechende Planungsunterlagen sind dahin vorzulegen.



## **D VERFAHRENSVERMERKE**

Aufstellungsbeschluss durch den Gemeinderat § 2 Abs. 1 BauGB	20.01.2011
Ortsübliche Bekanntmachung des Aufstellungsbeschlusses § 2 Abs. 1 BauGB	04.02.2011
Frühzeitige Unterrichtung der Öffentlichkeit § 13a Abs. 2 Nr. 1 i.V.m. § 13 Abs. 2 Nr. 1 u. § 3 Abs. 1 BauGB	09.12.2011 -10.01.2012
Frühzeitige Unterrichtung der Behörden und sonstige Träger öffentlicher Belange § 13a Abs. 2 Nr. 1 i.V.m. § 13 Abs. 2 Nr. 1 u. § 4 Abs. 1 BauGB	09.12.2011 -10.01.2012
Auslegungsbeschluss des Planentwurfes durch den Gemeinderat § 13a Abs. 2 Nr. 1 i.V.m. § 13 Abs. 2 Nr. 2 u. § 3 Abs. 2 BauGB	18.04.2012
Ortsübliche Bekanntmachung der öffentlichen Auslegung § 13a Abs. 2 Nr. 1 i.V.m. § 13 Abs. 2 Nr. 2 u. § 3 Abs. 2 BauGB	04.05.2012
Öffentliche Auslegung des Planentwurfes § 13a Abs. 2 Nr. 1 i.V.m. § 13 Abs. 2 Nr. 2 u. § 3 Abs. 2 BauGB	14.05.2012 -14.06.2012
Einholung von Stellungnahmen von Behörden und sonstigen Träger öffentlicher Belange zum Planentwurf und Benachrichtigung von der öffentlichen Auslegung § 13a Abs. 2 Nr. 1 i.V.m. § 13 Abs. 2 Nr. 3 u. § 4 Abs. 2 BauGB, § 3 Abs. 2 BauGB, § 4a Abs. 2 BauGB	14.05.2012 -14.06.2012
Satzungsbeschluss des Bebauungsplanes § 10 Abs. 1 BauGB i.V.m. §4 GemO/BW	11.07.2012
Satzungsbeschluss der Örtlichen Bauvorschriften § 74 Abs. 1 und 7 LBO mit §9 Abs. 4 BauGB i.V.m. §4 GemO/BW	11.07.2012
Hiermit wird bestätigt, dass dieser Textteil (Planungsrechtliche Festsetzungen und örtliche Bauvorschriften) dem Satzungsbeschluss des Gemeinderats ent- spricht (Ausfertigung).	
Stockach, den	12.07.2012
Rainer Stolz Bürgermeister	
Inkrafttreten des Bebauungsplanes durch ortsübliche Bekanntmachung § 10 Abs. 3 BauGB	27.07.2012
Inkrafttreten der Örtlichen Bauvorschriften durch ortsübliche Bekanntmachung § 10 Abs. 3 BauGB	27.07.2012

# E ANHANG

## Pflanzliste

<b>Pflanzen- gruppe</b>	<b>Botanischer Name</b>	<b>Deutscher Name</b>
<i>Bäume</i>	<i>Stammumfang mindestens 20/24 im Straßenraum</i>	
	<i>Acer campestre</i>	<i>Feld-Ahorn</i>
	<i>Acer platanoides</i>	<i>Spitz-Ahorn</i>
	<i>Carpinus betulus</i>	<i>Hainbuche</i>
	<i>Tilia cordata</i>	<i>Winter-Linde</i>
	<i>Malus sylvestris</i>	<i>Holzapfel</i>
	<i>Obsthochstämme in Sorten Stammumfang mindestens 12/14</i>	
	<i>Prunus avium</i>	<i>Vogel-Kirsche</i>
	<i>Crataegus lavalleyi „Carrierei“</i>	<i>Lederblättriger Weissdorn</i>
	<i>Crataegus laevigata</i>	<i>Rot-Dorn</i>
	<i>Betula pendula</i>	<i>Trauben-Kirsche</i>
<i>Sträucher</i>	<i>Cornus mas</i>	<i>Kornelkirsche</i>
	<i>Cornus sanguinea</i>	<i>Gemeiner Hartriegel</i>
	<i>Corylus avellana</i>	<i>Haselnuß</i>
	<i>Crataegus monogyna</i>	<i>Eingrifflicher Weissdorn</i>
	<i>Euonymus europaeus</i>	<i>Pfaffenhütchen</i>
	<i>Ligustrum Vulgare</i>	<i>Rainweide</i>
	<i>Lonicera Xylosteum</i>	<i>Gemeine Heckenkirsche</i>
	<i>Prunus spinosa</i>	<i>Schlehe</i>
	<i>Rosa arvensis</i>	<i>Ackerrose</i>
	<i>Sambucus nigra</i>	<i>Schwarzer Holunder</i>
	<i>Viburnum lantana</i>	<i>Wolliger Schneeball</i>
<i>Kleingehölze und Stauden</i>	<i>Hedera helix</i>	<i>Gemeiner Efeu</i>
	<i>Vinca Minor</i>	<i>Immergrün</i>
	<i>Lamium maculatum</i>	<i>Rote Waldnessel</i>
	<i>Tiarella cordifolia</i>	<i>Waldschaumkerze</i>
	<i>Rosa arvensis</i>	<i>Ackerrose</i>
	<i>Rosa Canina</i>	<i>Hundsrose</i>
	<i>Geranium macrorrhizum</i>	<i>Balkan-Storchenschnabel</i>
	<i>Clematis vitelba</i>	<i>Wilder Wein</i>
	<i>Ligustrum vulgare „Lodense“</i>	<i>Liguster</i>